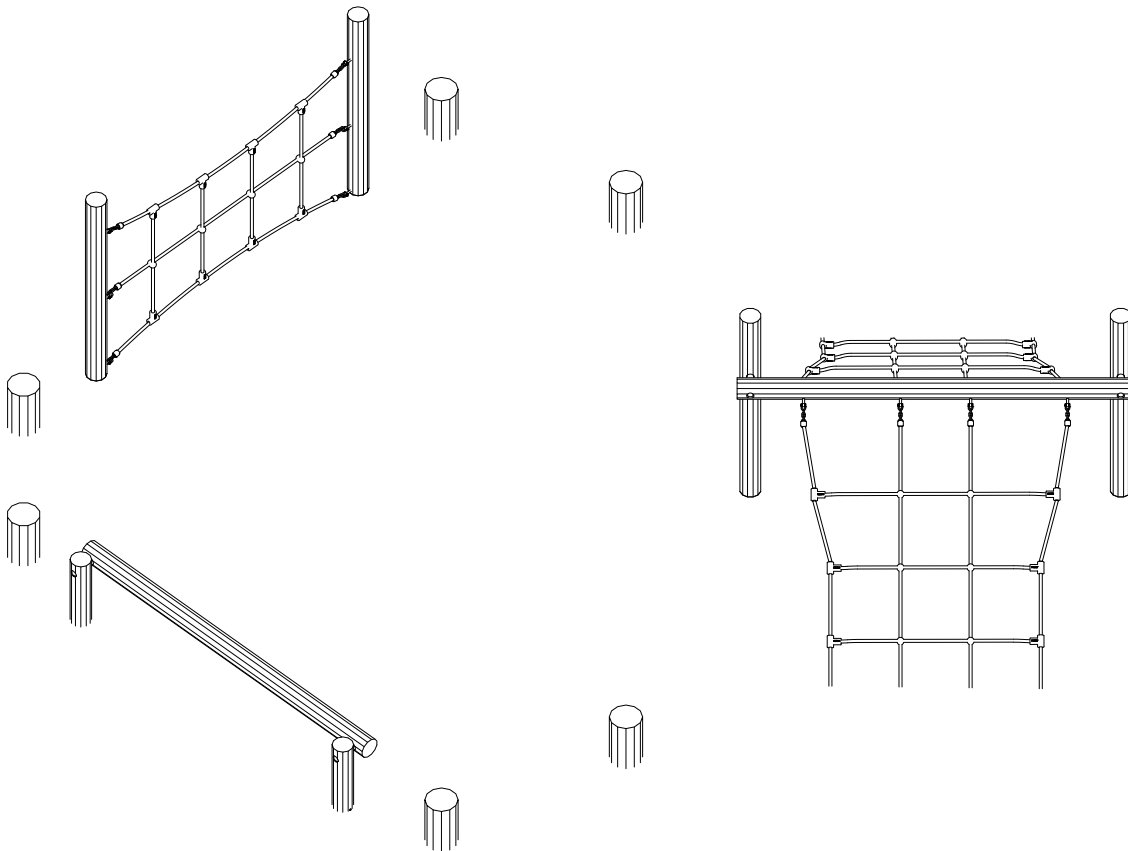
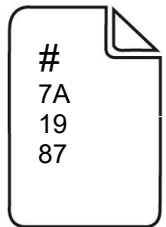
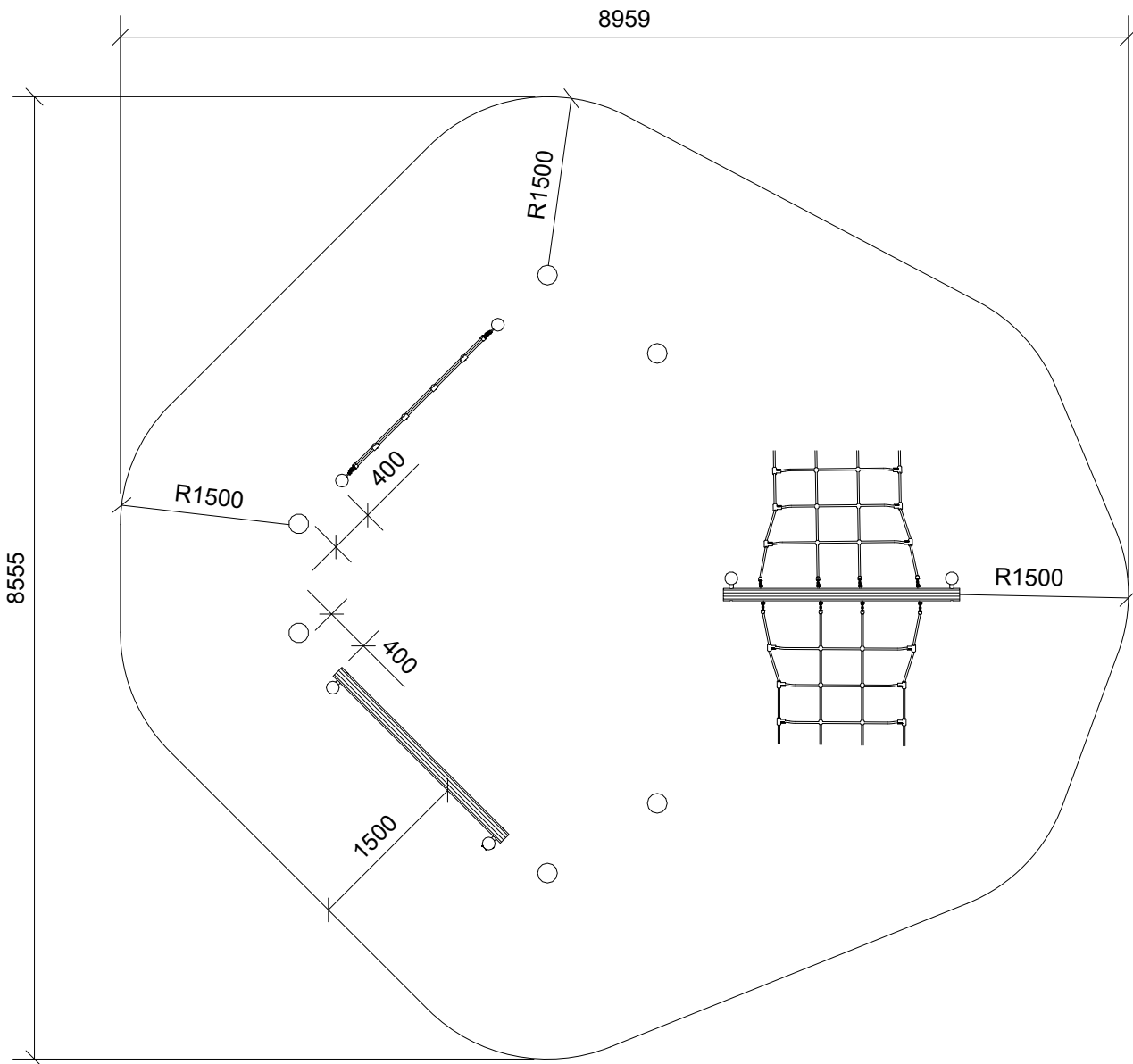
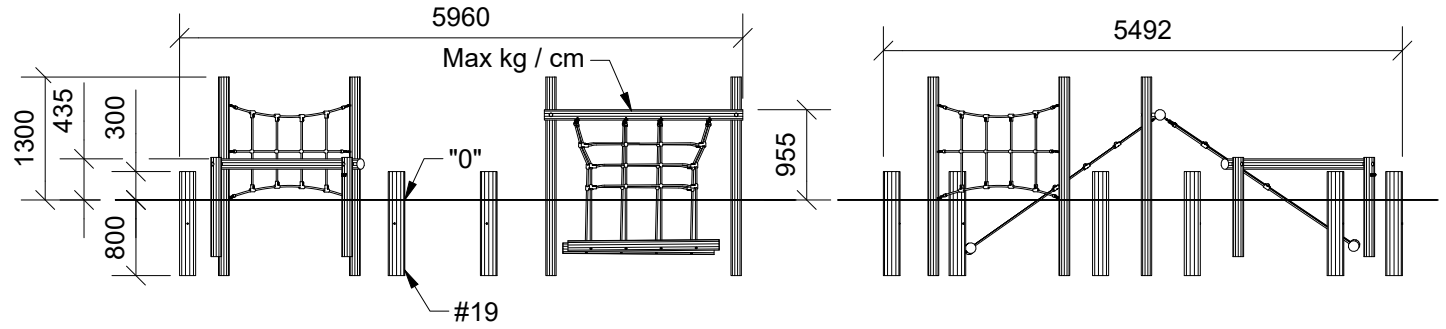


N9019U
N9019

1/4



N9019U N9019



2



11h



53,8 m²



9 x 8,6 x 1,3 m



~312 kg



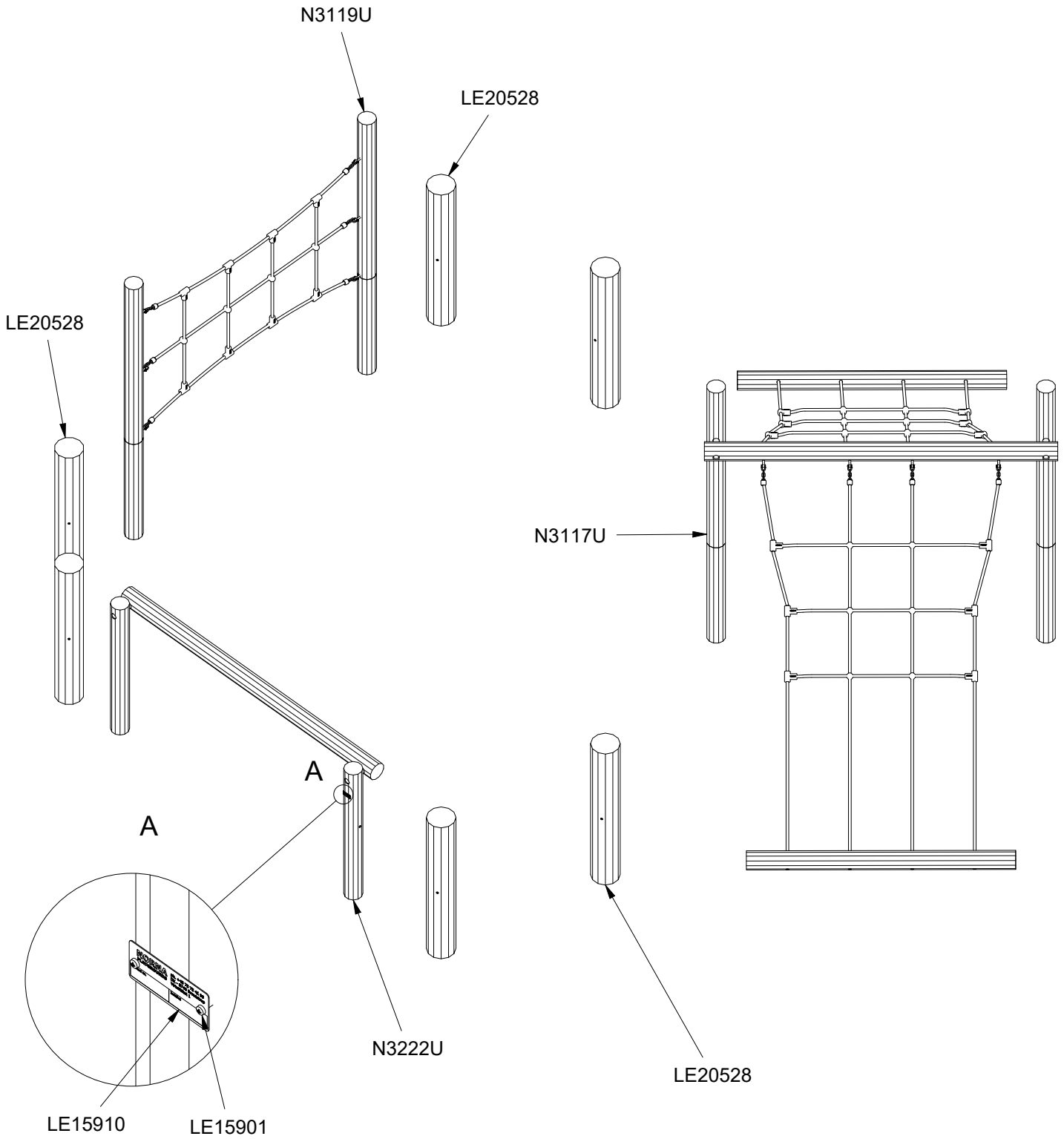
~0,46 m³



Ø10/12x 210 cm

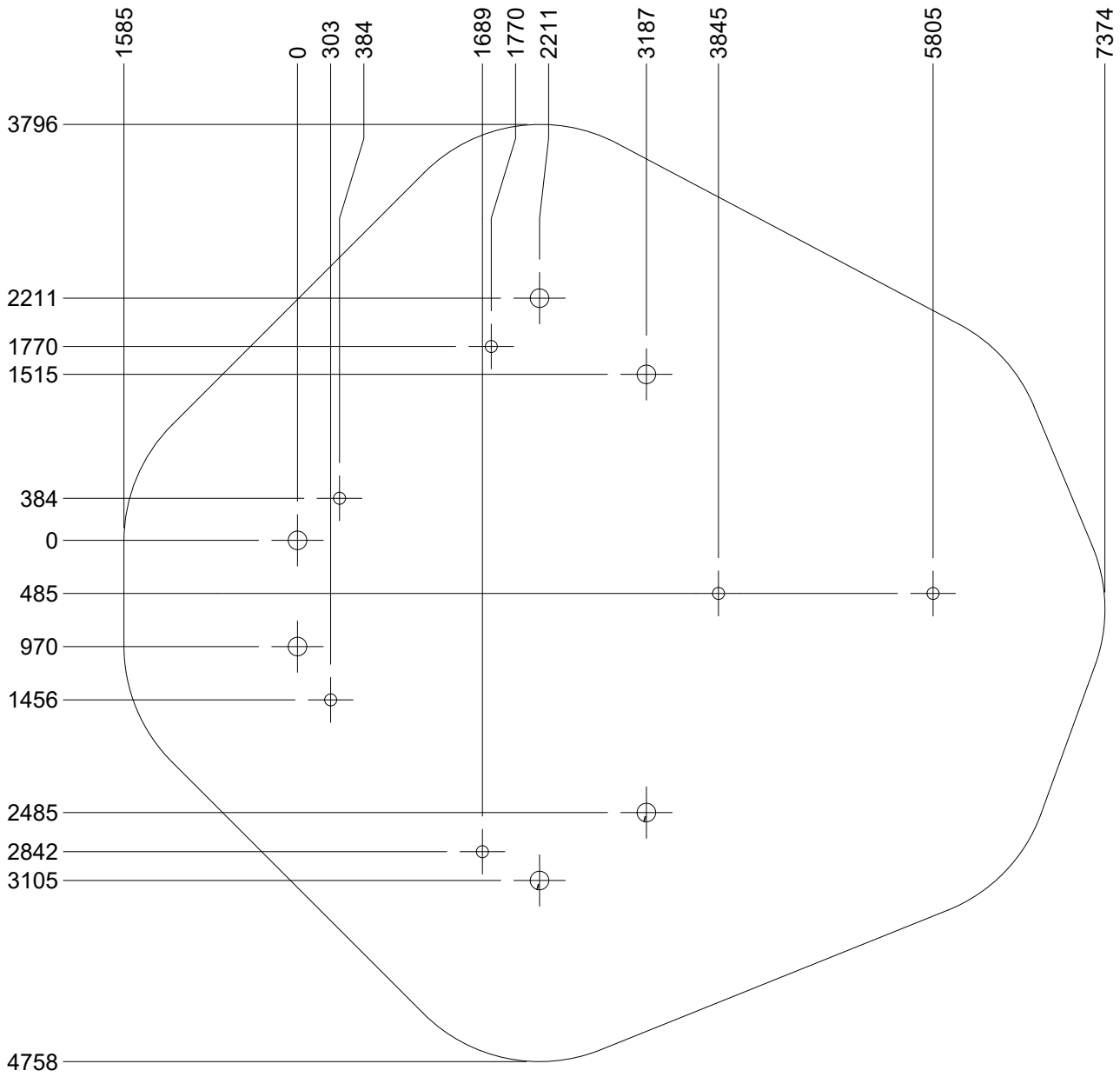
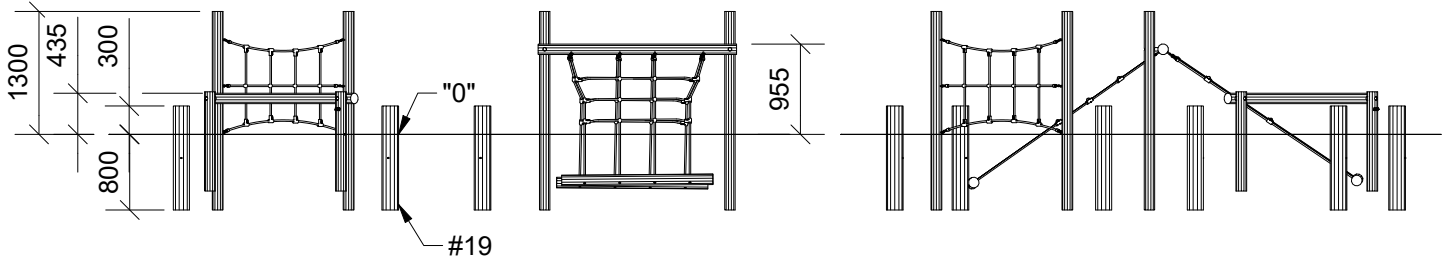


19,2 kg



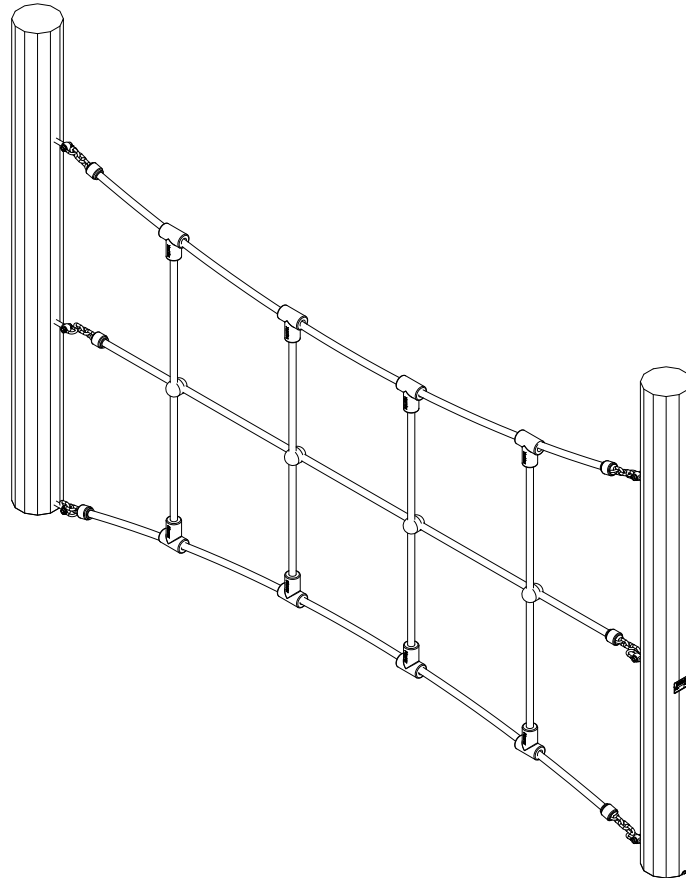
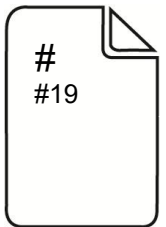
Parts List	
QTY	PART NO
6	LE20528
1	N3222U
1	N3119U
1	N3117U
2	LE15901
1	LE15910

N9019U
N9019

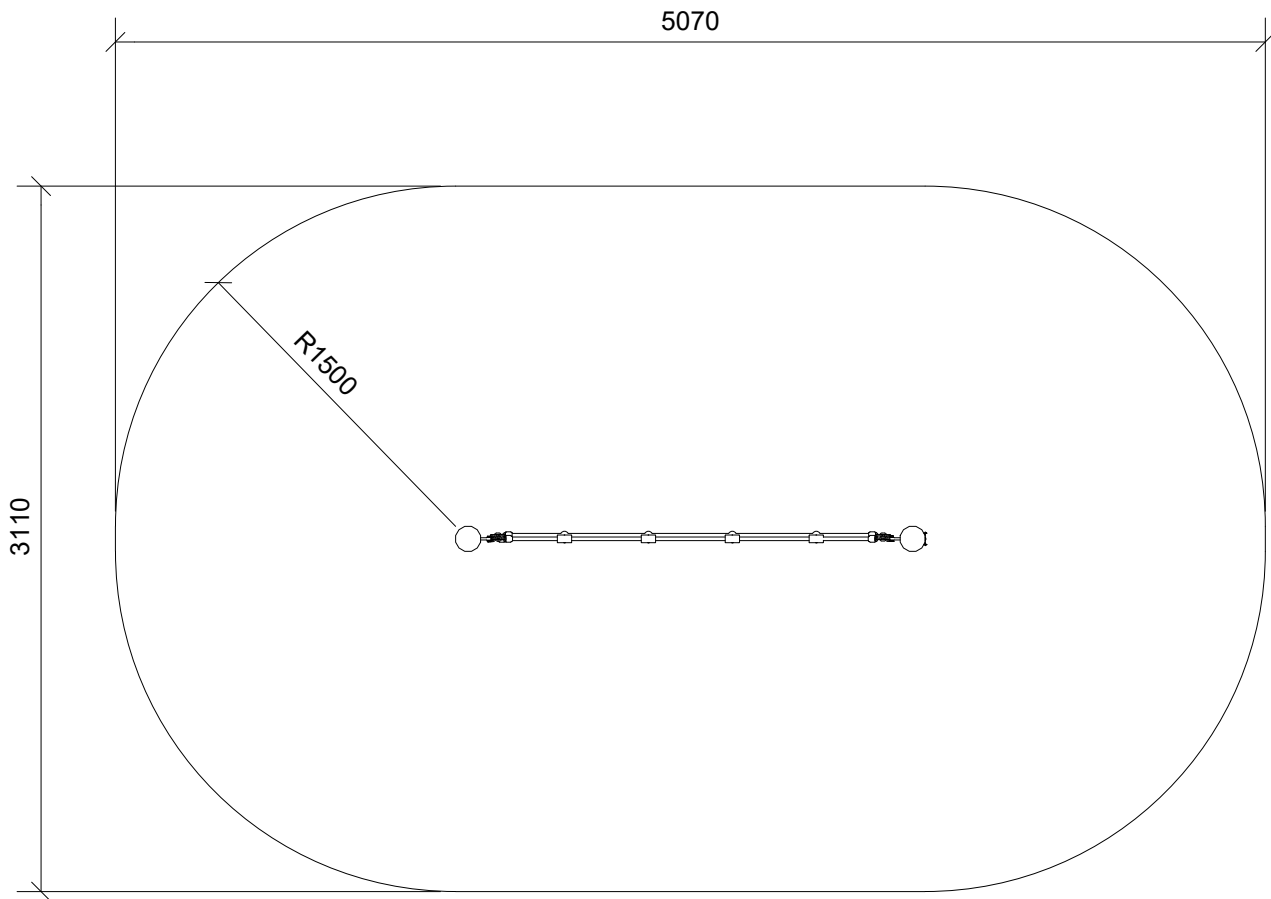
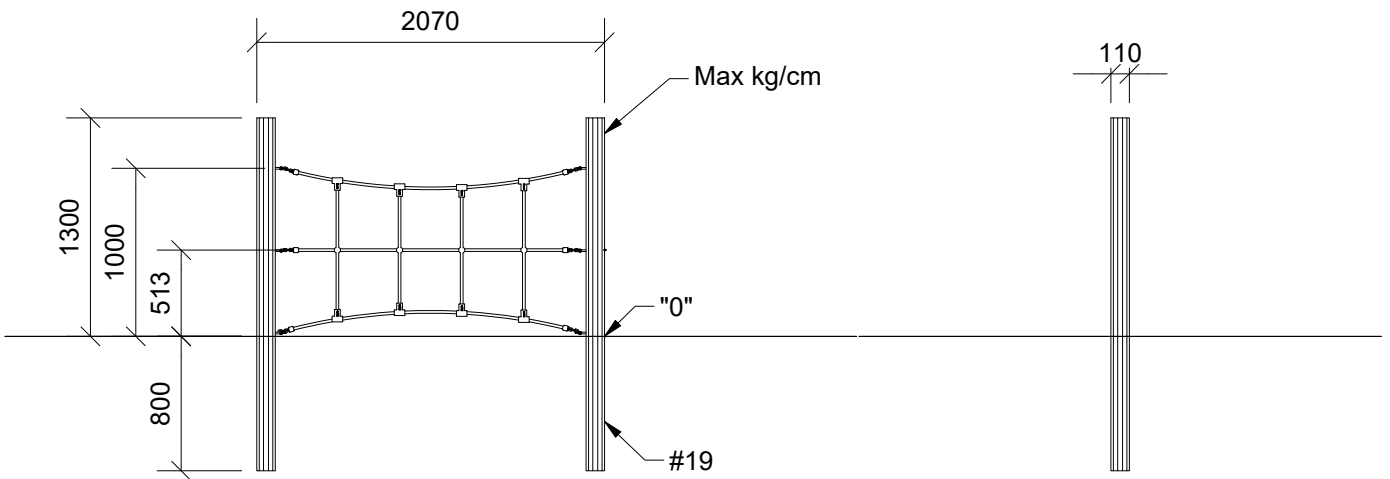


N3119U
N3119

1/5



N3119U
N3119



2



1h



14 m²



5,1 x 3,1 x 1,3 m



~41 kg



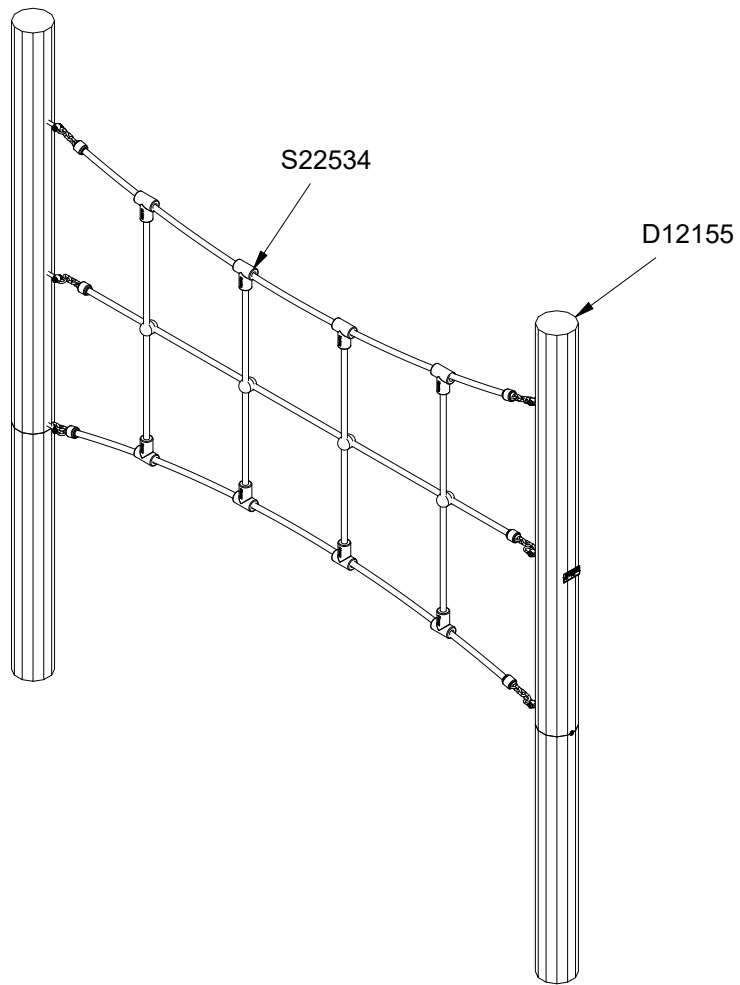
~0,08 m³



Ø10/12x2100 cm



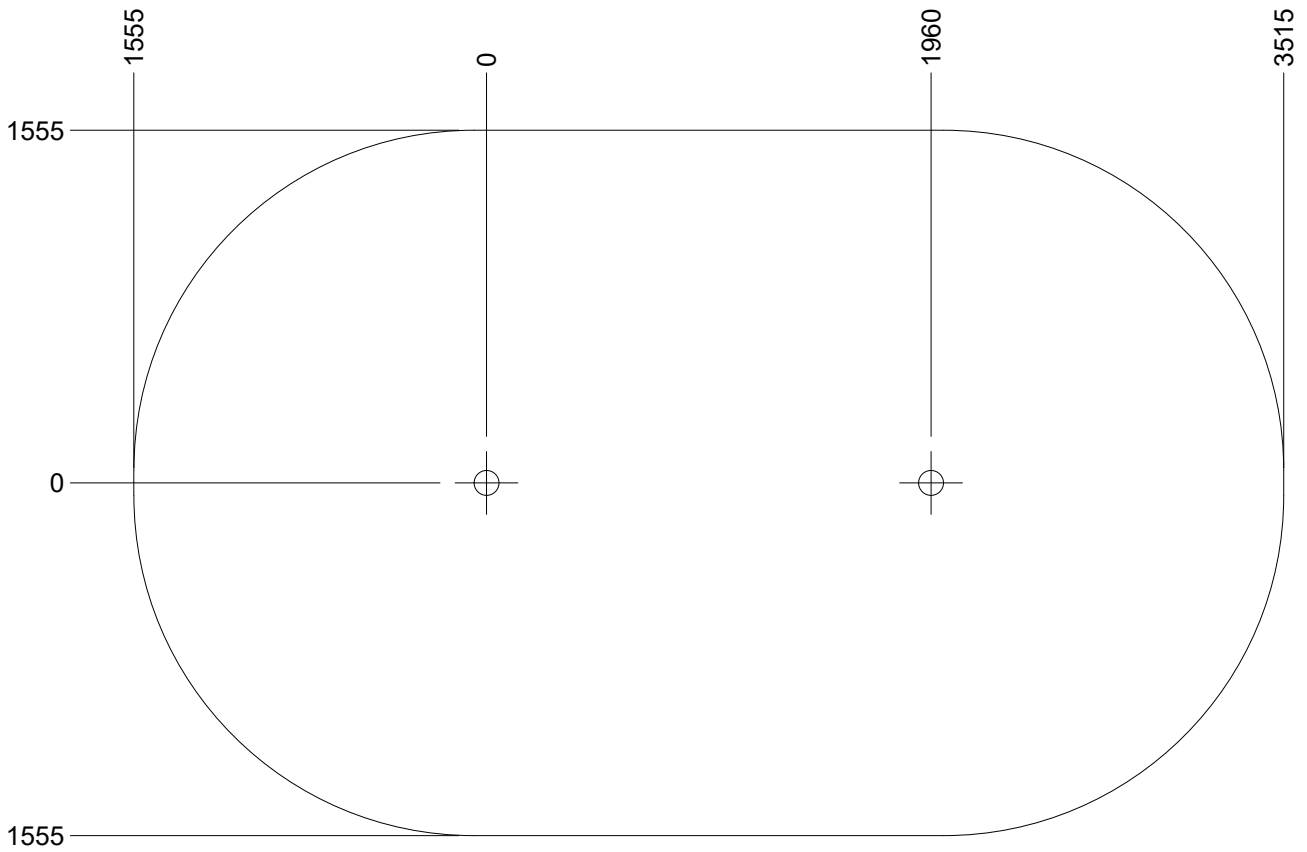
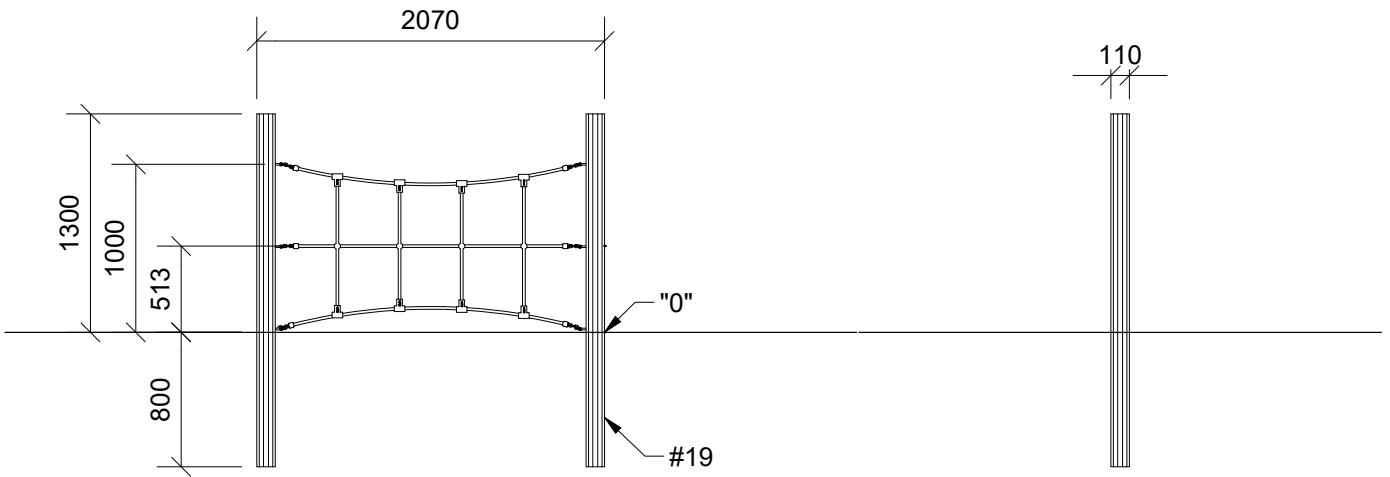
19 kg

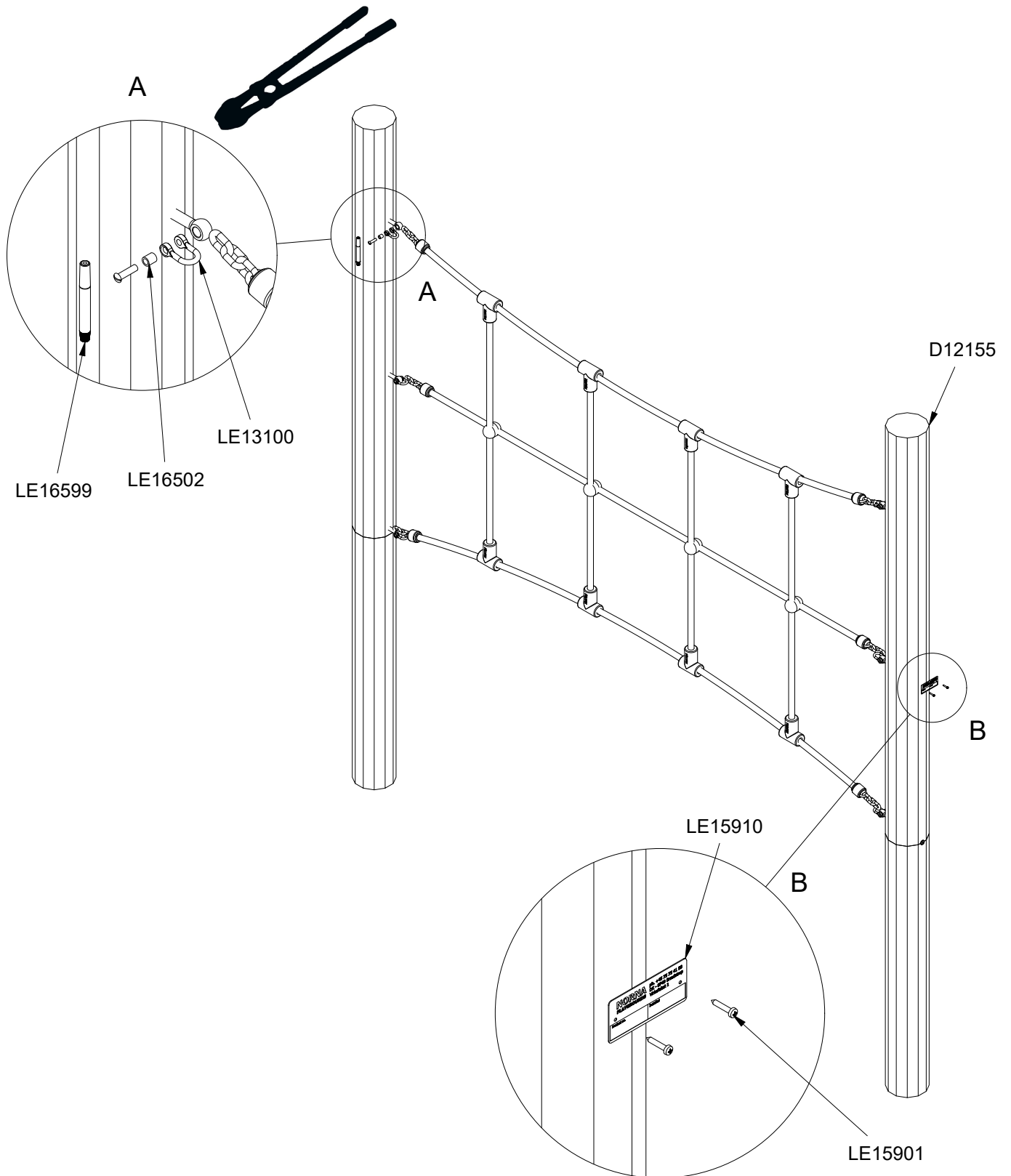


Parts List

QTY	PART NO	DESCRIP.
2	D12155	Ø10/12, Assembled
1	S22534	Taifun

N3119U
N3119



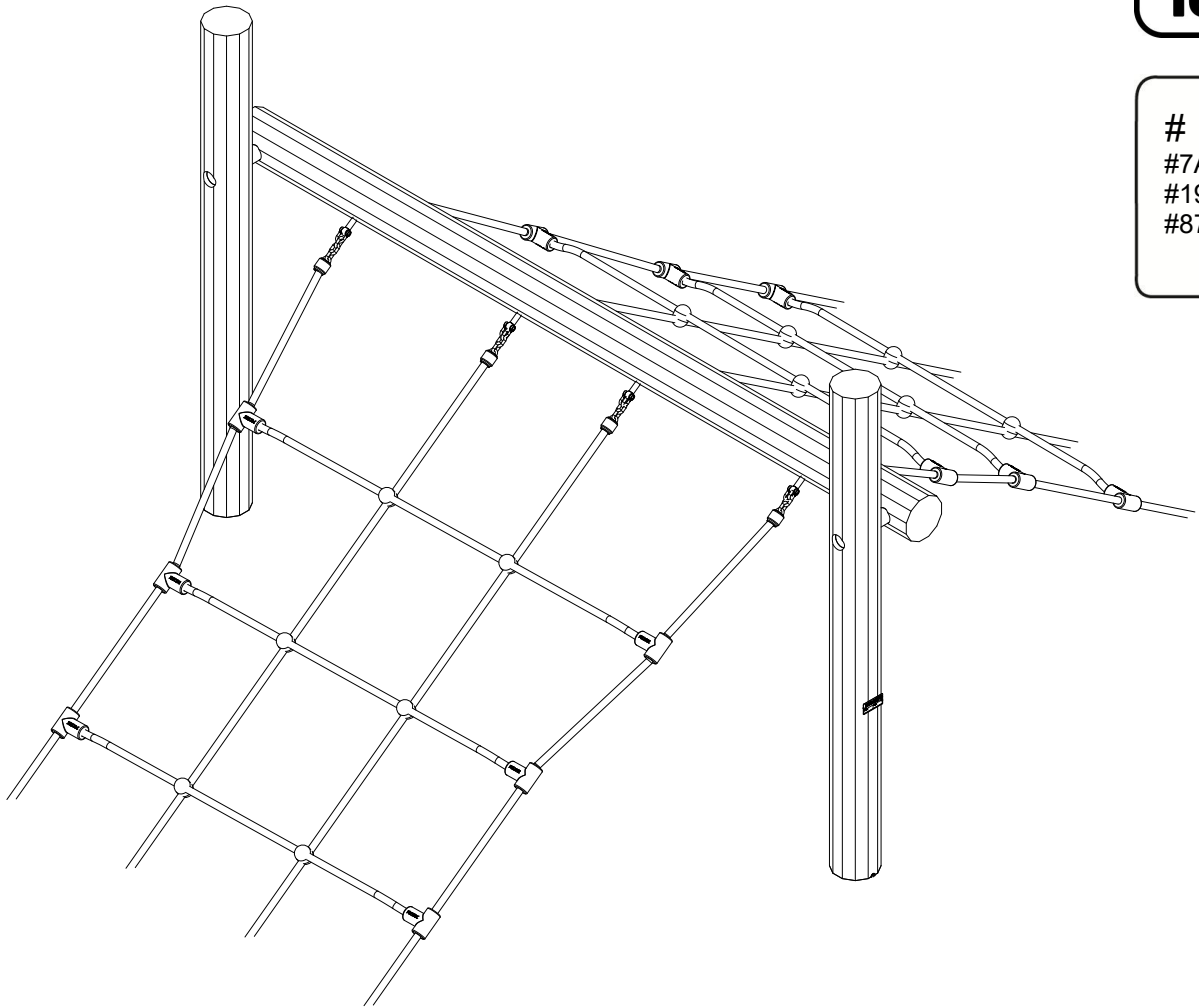
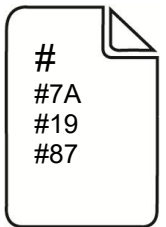


Parts List

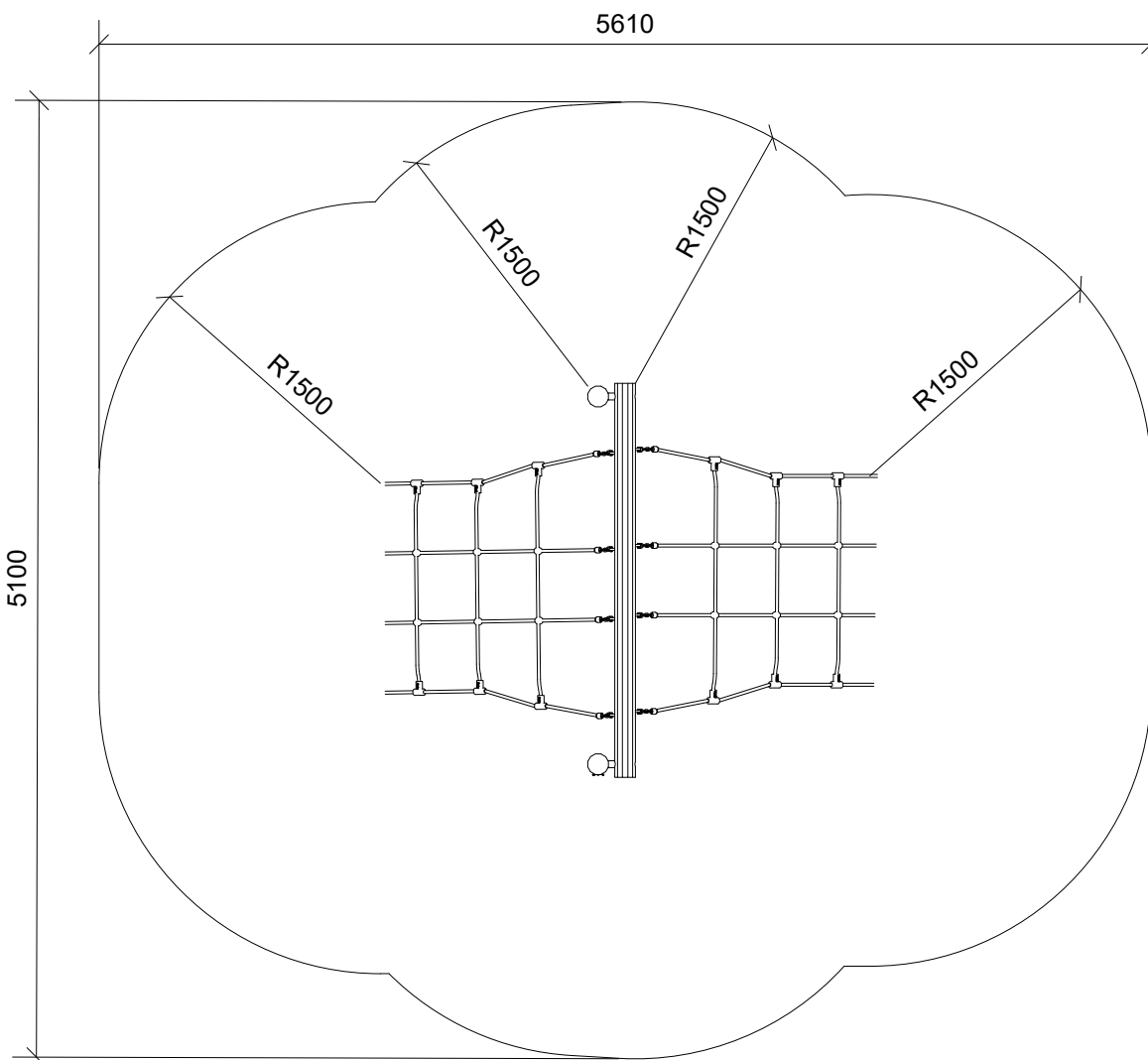
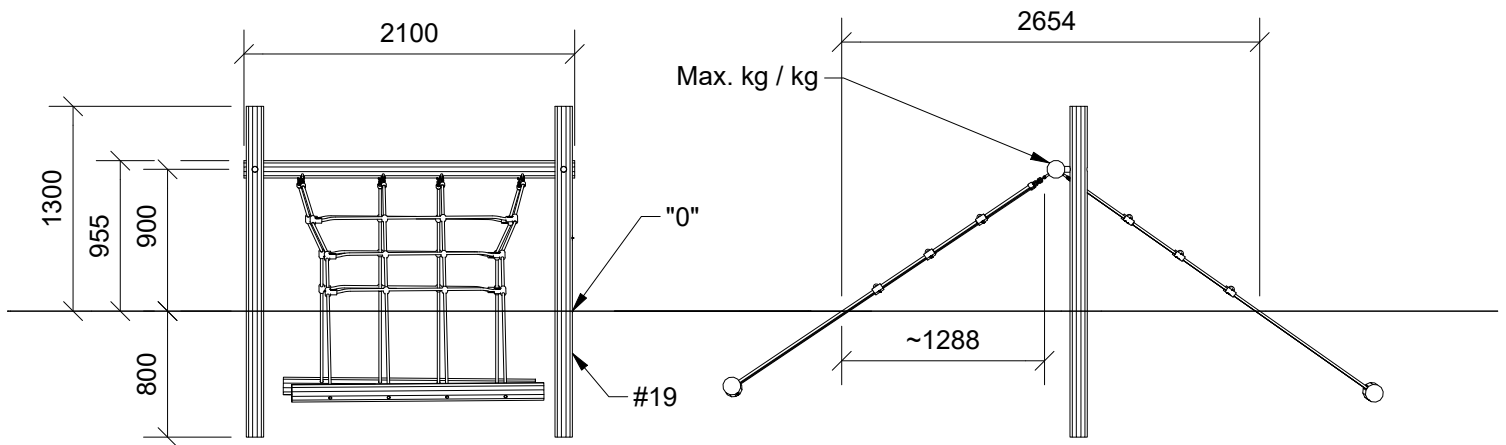
QTY	PART NO	DESCRIP.
2	D12155	Ø10/12, Assembled
6	LE13100	Shackle
2	LE15901	3x16, PH
1	LE15910	Name tag
6	LE16502	Spacer 6mm
1	LE16599	Sealtite 970 1,5ml
1	S22534	Taifun

N3117U
N3117

1/5



N3117U
N3117



2



3h



22,9 m²



5,6 x 5,1 x 1,3 m



~91 kg



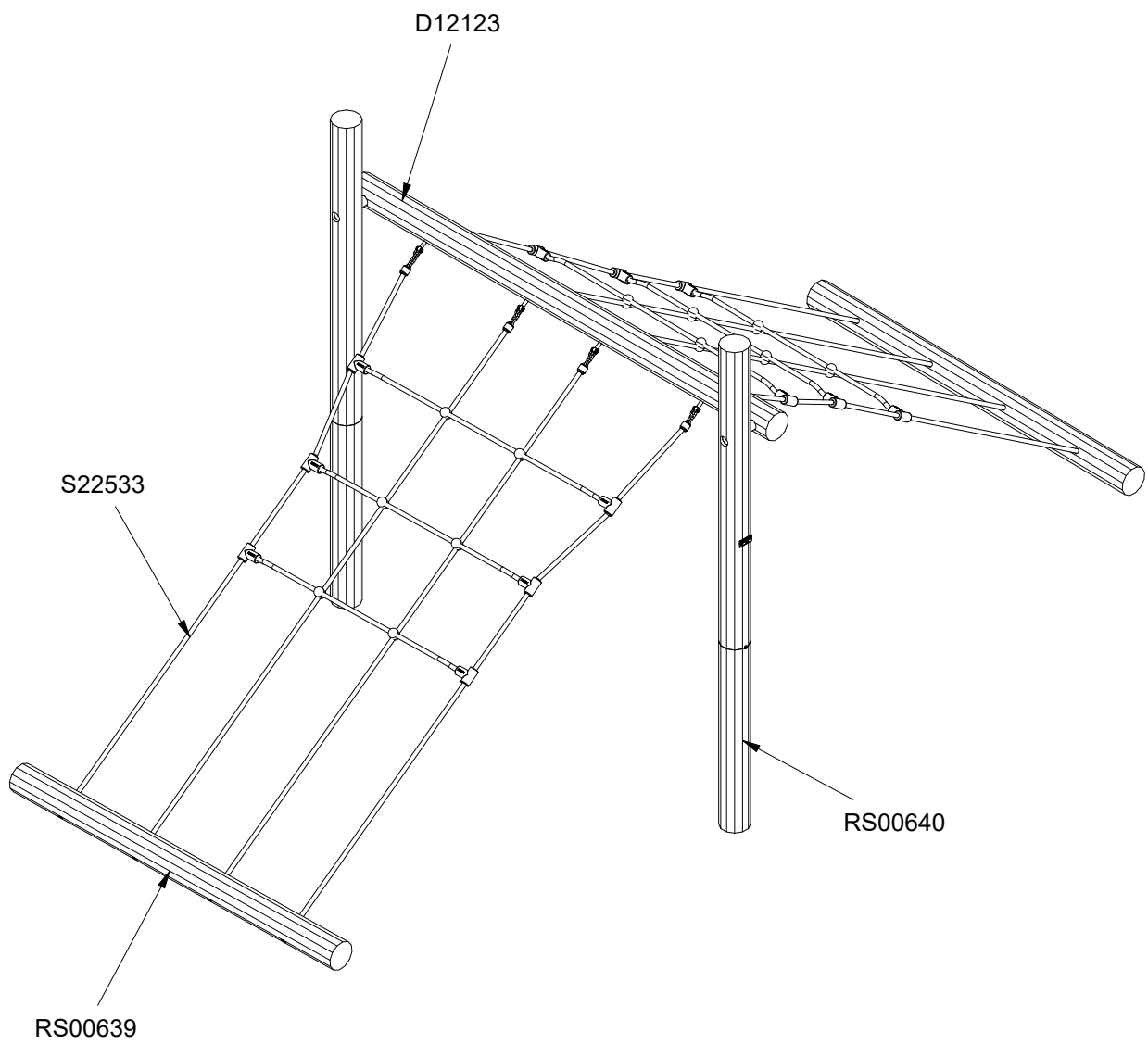
>C25



Ø10/12 x 210 cm



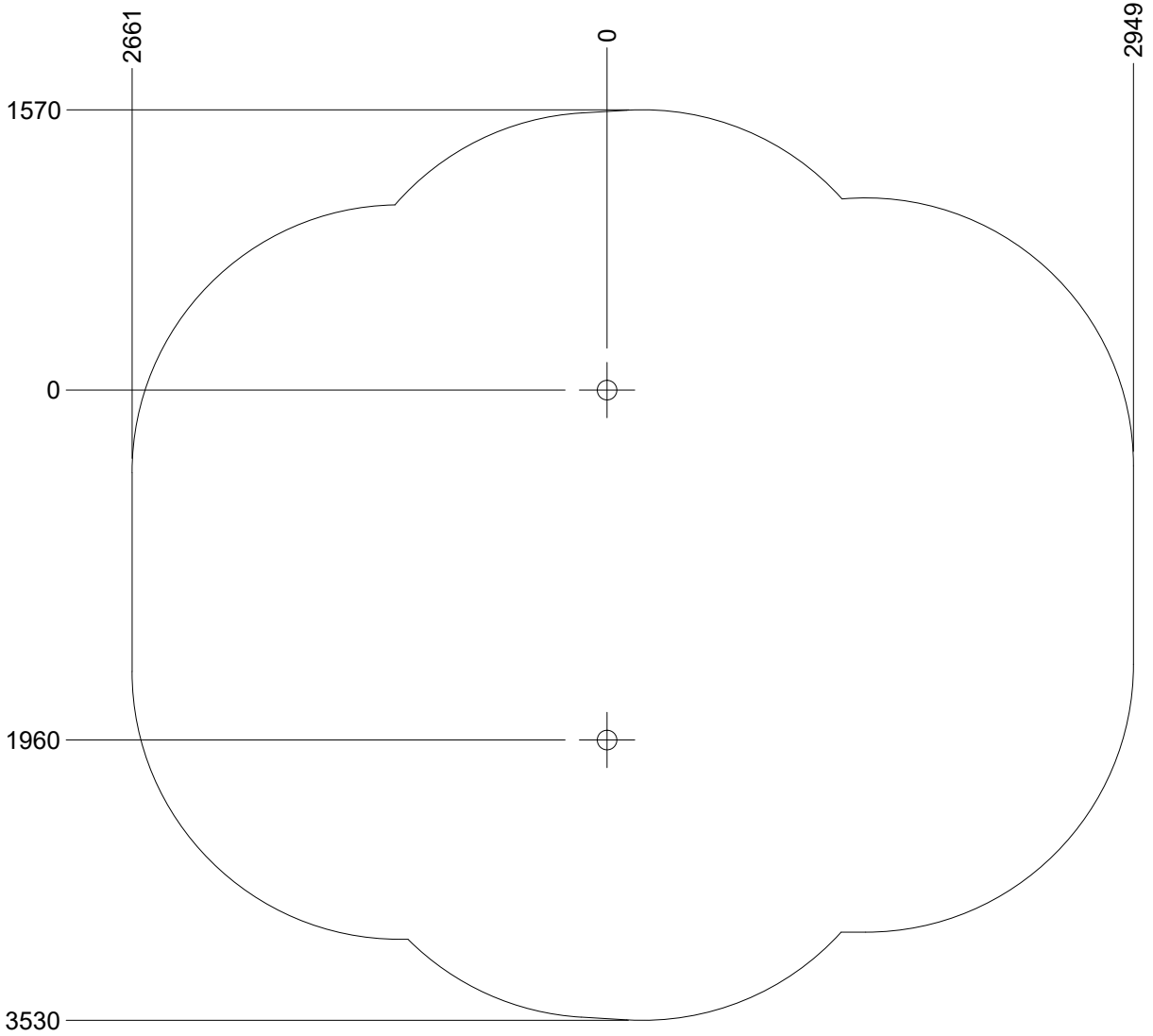
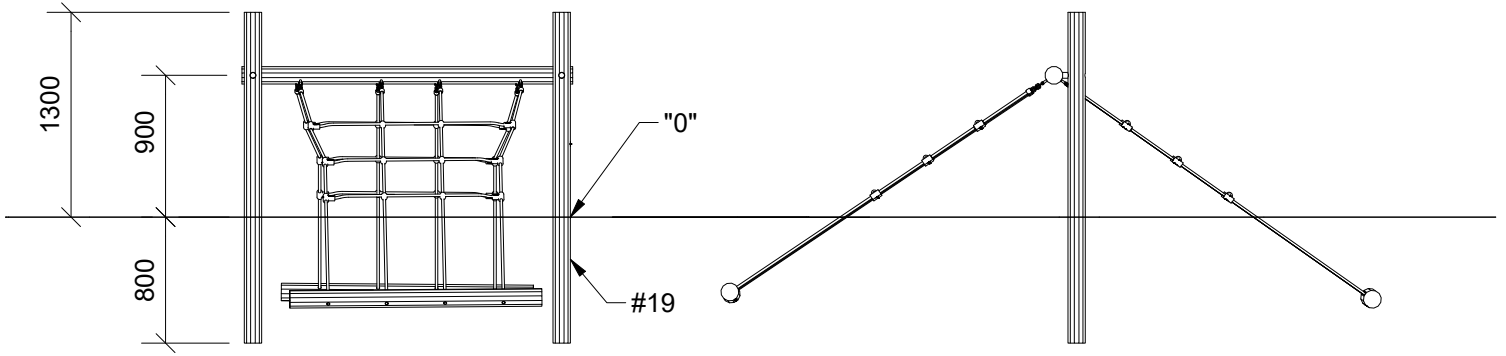
19,4 kg

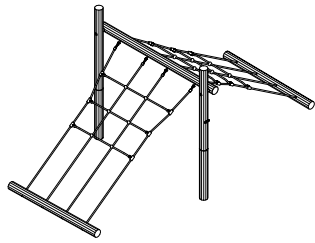


Parts List

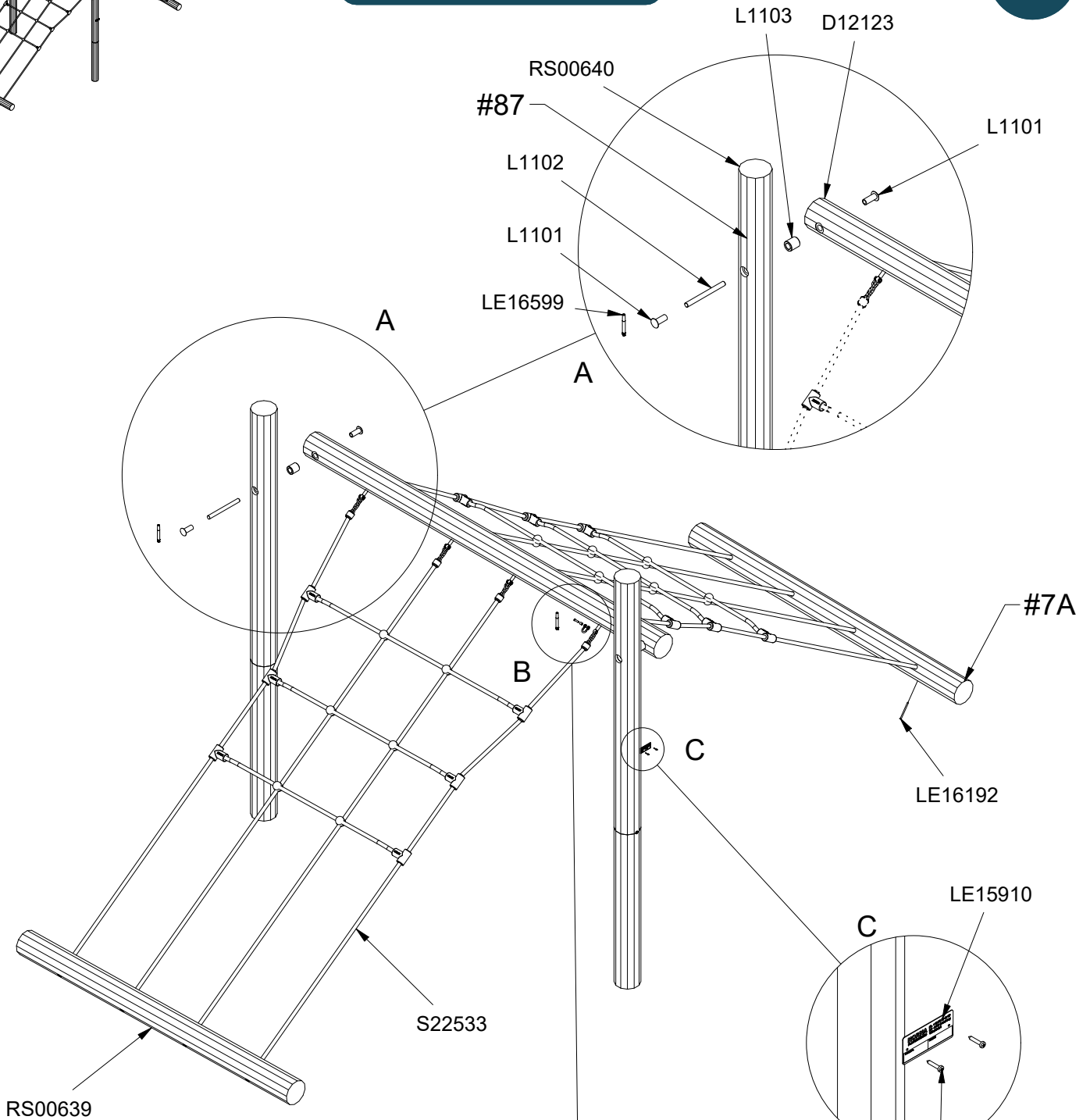
QTY	PART NO	DESCRIP.
1	D12123	Ø100-120mm, Assembled
2	RS00639	Ø100-120
2	RS00640	Ø100-120
2	S22533	Taifun

N3117U
N3117

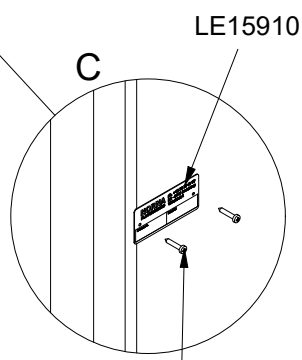
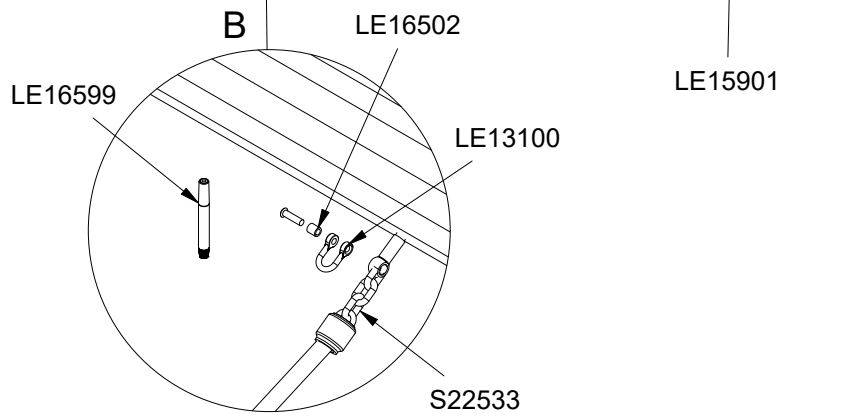




N3117U N3117




Parts List		
QTY	PART NO	DESCRIP.
1	D12123	Ø100-120mm, Assembled
4	L1101	M16 sleeve nut
2	L1102	M16 Threaded rod
2	L1103	Ø37mm
8	LE13100	Shackle
2	LE15901	3x16, PH
1	LE15910	Name tag
8	LE16192	5x80mm
8	LE16502	Spacer 6mm
2	LE16599	Sealtite 970 1,5ml
2	RS00639	Ø100-120
2	RS00640	Ø100-120
2	S22533	Taifun

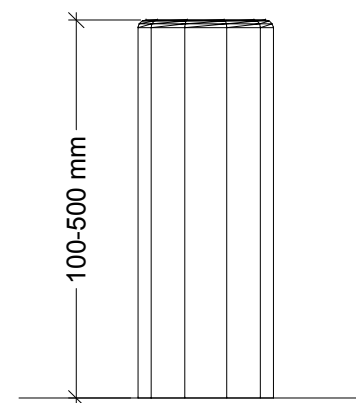
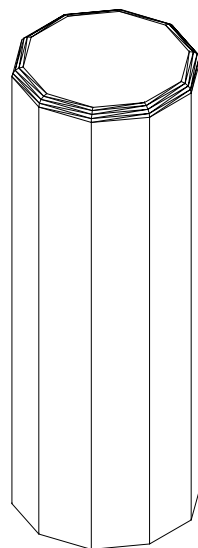


NORLEG	
Robinia balancepæl	
LE 20528	
17.11.2010	REV. -

< 600



≥ EN 1176

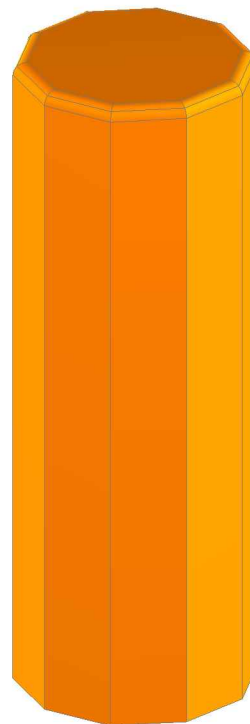


1:10

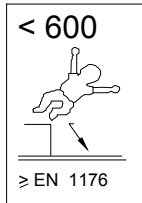


1:10

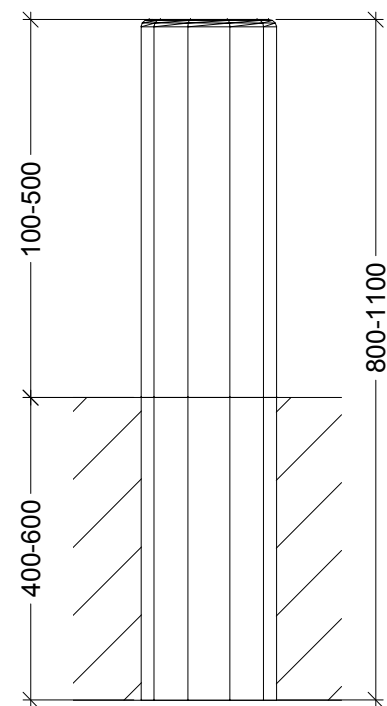
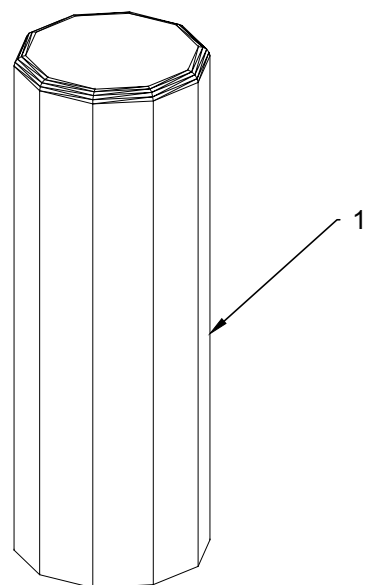
NORLEG - 3D	
Robinia Balancelæg	
LE 20528	
17.11.2010	REV. -



NORLEG - Mont.	
Robinia Balancepæl	
LE 20528	
17.11.2010	REV. -



Parts list		
Mrk.	QTY	Part.no
1	1	160-180-0800/1100



1:10



1:10

Denne tegning er NORLEG's ejendom, og må ifølge gældende lov ikke kopieres, overlades eller udnyttes af 3. mand. Sker dette, skal det påregnes, at der vil blive opkrævet et honorar på 10% af formodet entreprisum.